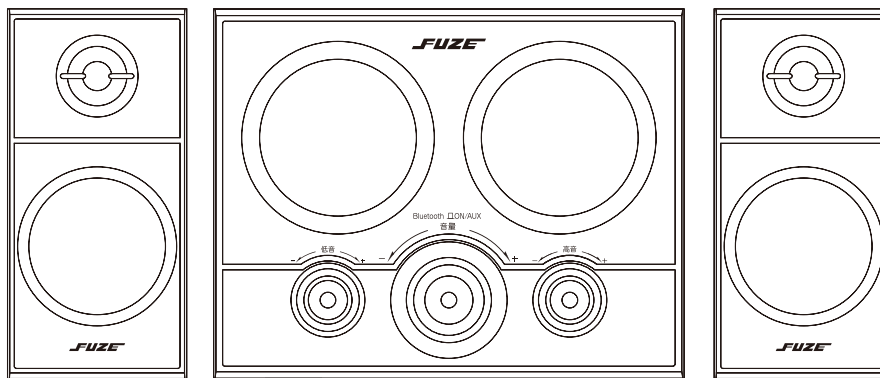


FUZE



2.1ch Sound Speaker with Bluetooth

USER MANUAL

DAS219BT-BK

DAS219BT-W

この度はデレクト・ビユー製品をお求めいただき、誠にありがとうございました。

本機の機能を十分に発揮させて効果的にご利用いただくために、この取扱説明書をご使用の前によくお読みください。
特に「安全上のご注意」は必ずお読みください。また、お読みになったあとは「製品保証書」と一緒に大切に保管してください。

もくじ

■ もくじ	1
■ 使用上の注意事項	2
■ 本体と付属品	3
■ 各部名称	4
■ スピーカーとの接続	5
■ 外部機器との接続	6
■ ブルートゥースとの接続	7
■ 接続時の操作	8
■ 製品仕様	9
■ 保障とアフターサービス	表紙4

ご注意

お客様または第三者が本製品の誤使用または使用中に生じた故障、またその他の不具合等を含め、本製品の使用によって受けられた損害については、法令上賠償責任が認められる場合を除き、当社は一切その責任を負いませんので、あらかじめご了承ください。

使用上の注意事項

- スピーカーは、丈夫な平面に置いてください。
- 調整ダイヤルを回すときは、丁寧にお取り扱いください。
- 電源を入れる前に、スピーカー本体との接続を確認し、音量調整ダイヤルは最小の位置に回してから電源を入れ、お好みに合わせて音量を調節してください。

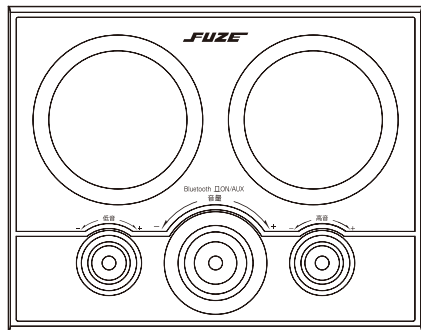
<ご注意>

- CD-ROMやサウンドカードまたはその他の音源装置の音量を「中」から「小」の位置に調整することにより、過大な入力信号による本製品の損害を防止します。
- スピーカーを長時間ご使用になる場合、音量は、低音、高音とも最大でのご使用をお避けください。
- スピーカーの出力音声は電源コードの電流に影響を受けるため、スピーカーの電源コードと音声の入力コードを一緒に絡ませたり束ねたりさせないでください。
- 電源コンセントの金属部分に接触しないようにご注意ください。
- プラグをコンセントから抜くときは、電源コードを引っ張らずにプラグを握って抜いてください。
- 本体を分解しないでください。感電またはその他の事故等の原因となります。
- 本機器は換気の良い場所に置き、高温の場所や直射日光を避けてください。
- 水やその他の液体、異物を本機器内部に入れないようにご注意ください。
- 万一、ほこりや水分が本機内部に入った場合は、電源プラグをすぐに抜いて、販売店にご連絡ください。そのまま使用されると感電や火災の原因になることがあります。
- 本製品をご使用するときは、取扱説明書をよくお読みになり取扱説明書の手順に従って取り付けてください。本製品の元来の用途範囲外でのご使用はご遠慮ください。故障した場合に保証が受けられないことがあります。
- 本機を長期間使用しない場合は、電源を「OFF」にし、電源プラグを抜いてください。

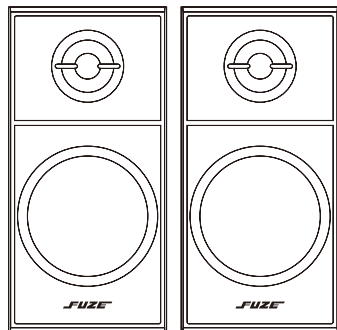
本体と付属品

■ 以下の本体と付属品が、全て揃っていることをご確認ください。

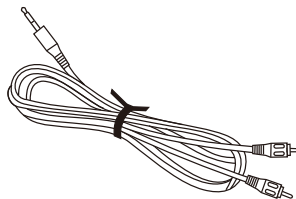
■ サブウーファー本体(1)



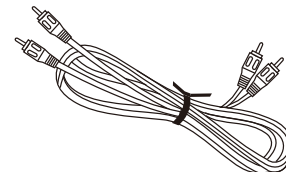
■ サテライトスピーカー(2)



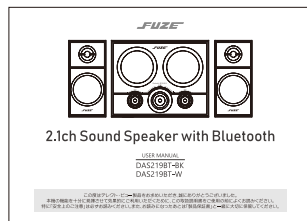
■ 3.5mmφオーディオケーブル(1)



■ オーディオケーブル(1)



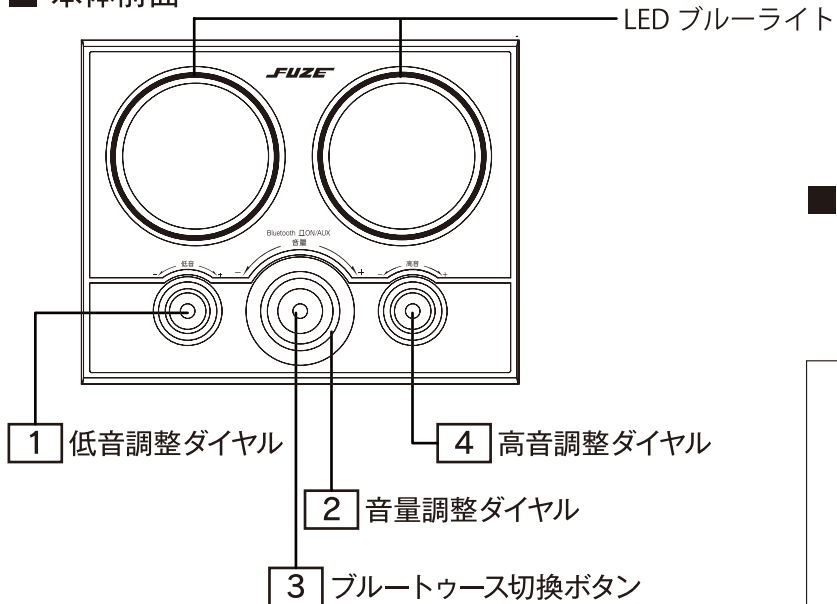
■ 取扱説明書(1)



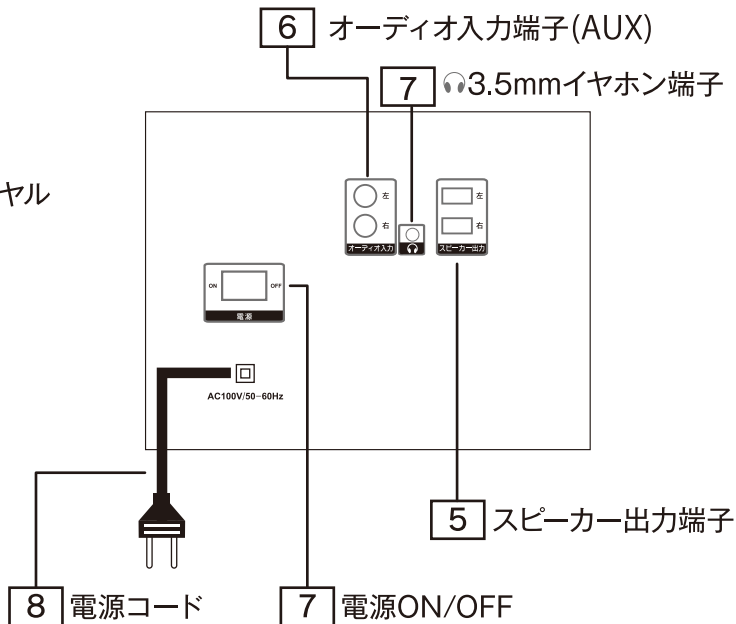
■ 製品保証書(1)

各部の名称

■ 本体前面

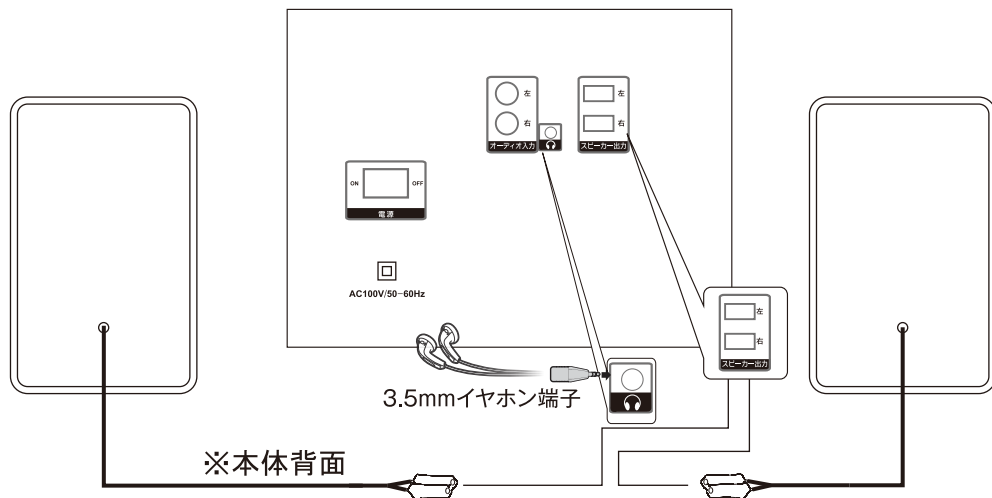


■ 本体背面



スピーカーとの接続

- スピーカーケーブルを本体スピーカー出力端子の「左」と「右」に接続してください。端子と同じ色のソケットにそれぞれ接続してください。
- 付属のオーディオケーブルをオーディオ入力端子の「左(白)」と「右(赤)」へ接続し、外部機器と接続してください。

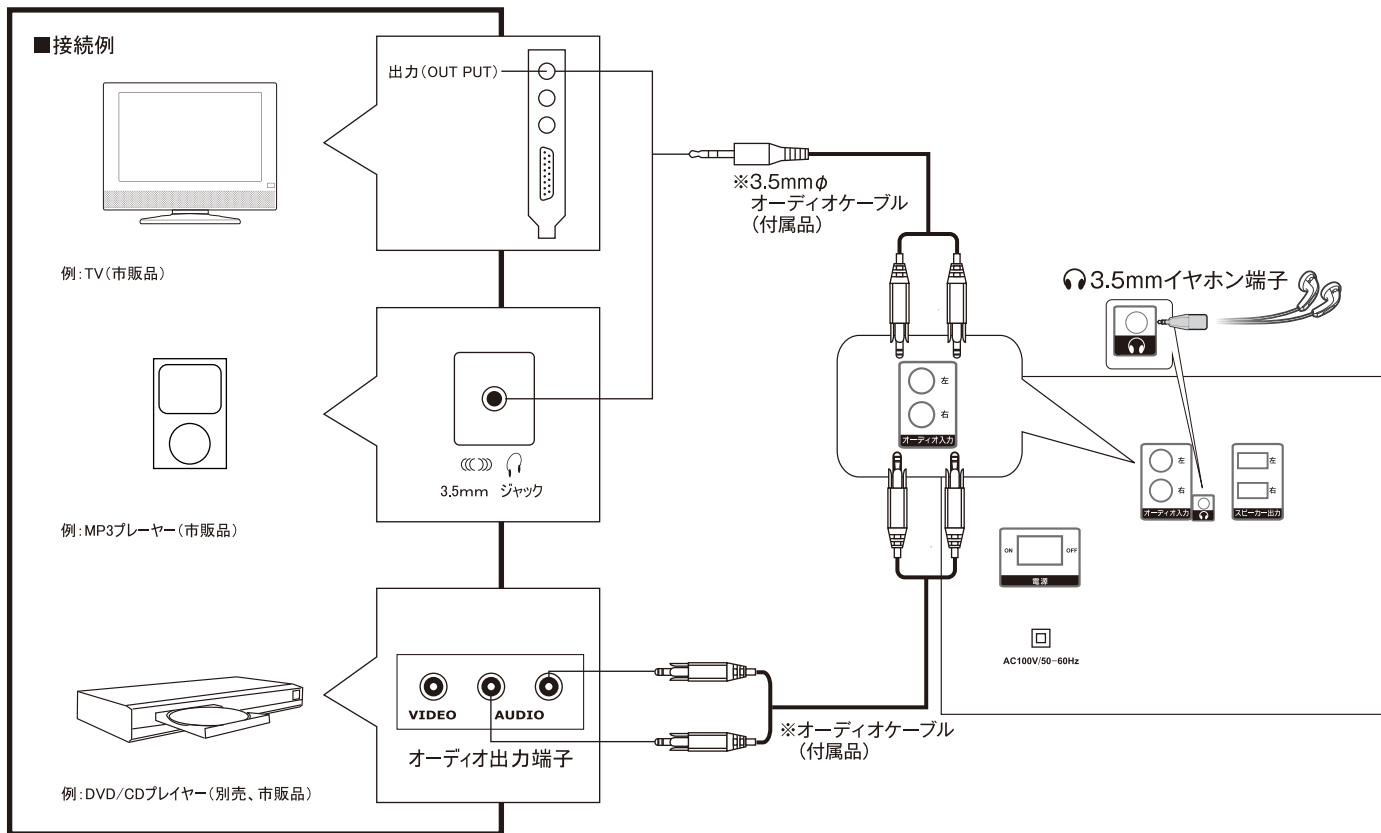


イヤホンで聴くとき

- 1.必ず音量を最小にしてから接続してください。
- 2.イヤホンプラグを ④ 3.5mmイヤホン端子に接続してください。
- 3.音量を調節する。 ※イヤホンを長時間使用しますと耳に悪影響を与えることがありますのでご注意ください。

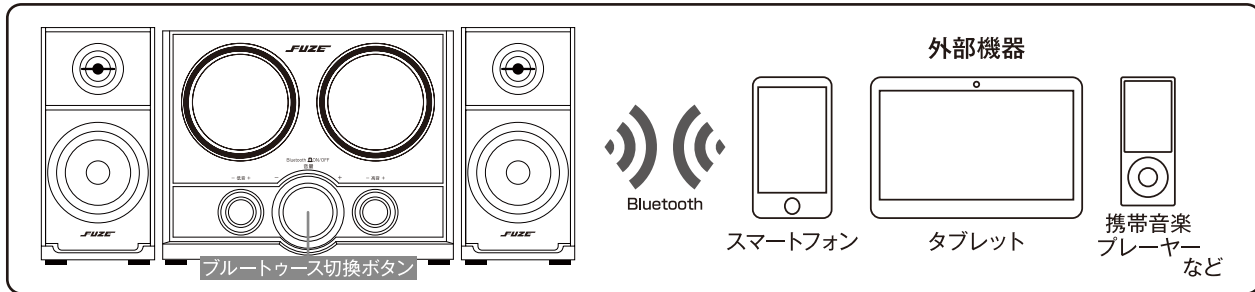
外部機器との接続

■ 本機を音声外部出力端子のある外部機器と接続される場合は、必ず本機の音量を最小にしてください。



Bluetoothとの接続

- 本機は、Bluetooth搭載のスマートホンやタブレット、携帯音楽プレーヤーなどの外部機と、簡単にワイヤレスで接続ができます。



- ① 電源オンにすると本体前面の左右のスピーカーLEDブルーライトが点滅します。
- ② 接続したいスマートフォンやタブレット、携帯音楽プレーヤー等のBluetooth搭載機器の「Bluetooth」検出をオンにしてください。※必ず接続する前に使用しないBluetooth機器の検出をオフにしてください。
- ③ 本機の検出が「DAS219BT」と表示されると選択し、LEDブルーライトが点滅から点灯にかわり、音が鳴るとペアリング完了します。
- ④ 本機でBluetooth機器や外部機器との音楽再生の場合、Bluetooth切替ボタンをワンプッシュしますと、一時停止され、再度押しますと音楽の再生ができます。

再接続の場合

検出側の「Bluetooth」をオフにすると音が鳴り、再度点滅します。

検出側に登録されている場合、表示されている「DAS219BT」を選択してください。

Bluetoothからオーディオ入力(AUX)の切換をする場合

「Bluetooth」接続時に Bluetooth切替ボタン を長押しすると、消灯し裏面のAUXに切り換ります。

接続時の操作

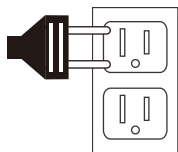
■ オーディオ入力(AUX)で使用される場合

本体背面のオーディオ入力(AUX)側に接続して聴かれる場合は、電源をオンにすると「Bluetooth」の接続からはじまり、左右のスピーカーLEDブルーライトが点滅されます。**Bluetoothスイッチボタン**を長押ししてください。

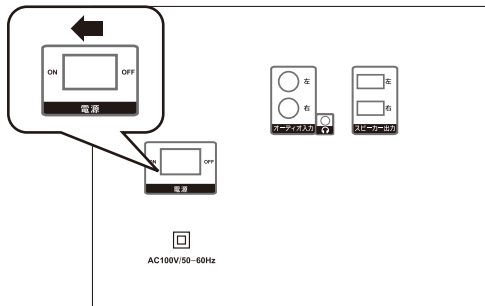
ブルーライトが消灯するとオーディオ入力(AUX)と接続できます。

■ 本機と接続される手順は、以下の通りでお使いください。

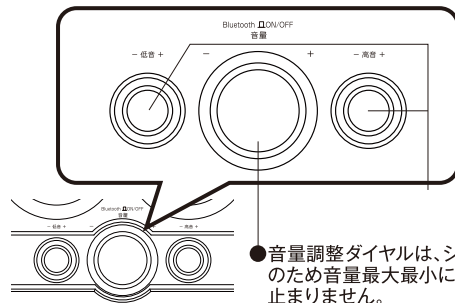
- 1 電源プラグをコンセントに差し込みます。



- 2 本体背面にある電源スイッチを「ON」にします。

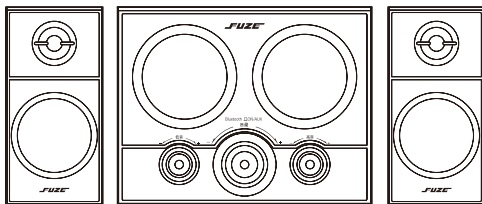


- 3 「音量」ジョグダイヤルを左に回し、最小にしてください。



■ 本機の低音・音量・高音のダイヤルを以下の通り好みの音に調整してください。

※ジョグダイヤル(回転式)ため、最大音量に達した場合は、「ピーピーピー」と警告音がなります。



- 低音： 左(-)に回せば低音が弱くなります。
右(+)に回せば低音が強くなります。
- 高音： 左(-)に回せば高音が弱くなります。
右(+)に回せば高音が強くなります。
- 音量： 左(-)に回せば音量が小さくなります。
右(+)に回せば音量が大きくなります。

製品仕様

スピーカー最大出力	35W
S/N比	≧90db
再生周波数帯域	35Hz-18kHz
音声入力端子	音声(L/R)×1系統
音声出力端子	3.5mmイヤホン端子
スピーカーサイズ	2.5インチサテライトスピーカー×2 3インチサブウーファー×1
スピーカーインピーダンス	サテライトスピーカー:8Ω サブウーファー:8Ω
Bluetooth	ver 5.0 / F-6988 / D039323
電源ケーブル長(約)	1.6m
定格消費電力(約)	20W
最大消費電力(約)	28W
電源	AC100V/ 50/60Hz
サブウーファーユニットサイズ(約)	(W)210×(D)215×(H)169mm
サテライトスピーカーサイズ(約)	(W)82×(D)90×(H)169mm
本体質量(約)	サブウーファーユニット: 2.2kg サテライトスピーカー: 0.4kg×2
製品総質量(約)	3.0kg
カラー	ブラック(BK)・ホワイト(W)
付属品	3.5mm/赤白オーディオケーブル×1、赤白オーディオケーブル×1、取扱説明書×1、保証書×1

- 本書に記載している製品の外観および仕様は改良などにより、実際と異なる場合がございます。
- 梱包用の箱や資材などは引越しや輸送などに備えて廃棄せず保管しておいてください。

保証とアフターサービス[よくお読みください]

保証書について

- この製品には保証書を別途添付しております。保証書は販売店でお渡しいたしますので所定の事項の記入及び記載内容をご確認いただき、大切に保管してください。保証期間はご購入日より1年間です。

※但し、使用上の誤り、およびご購入店以外での修理、調整、改造や火災、地震、水害、落雷、その他天変地異、公害、塩害、異常電圧などによる故障および損傷は保証期間内でも有料修理とさせていただきます。詳しくは別途添付の保証書「無料修理規定」をご覧ください。

カスタマーサービスセンターのご案内

- 製品についてや、修理などのお問い合わせは、商品名・品番をご確認の上、下記「カスタマーサービスセンター」へご相談ください。



お問い合わせ窓口担当者よりご質問にお答えさせていただきます。
※お問い合わせの際は、製品・取扱説明書・保証書をご用意ください。

- 時間帯や受付状況により、つながりにくい場合があります。
- お電話いただく際は、商品名・品番をお知らせください。
- 電話番号をお確かめのうえ、お間違いのないようにおかけください。
- 電話番号・受付時間などは、変更になる場合があります。

カスタマーサービスセンター



ナビダイヤル (全国共通番号)

0570-041-470

携帯電話からもご利用できます。(PHSからはご利用できません)

受付時間: 月～金曜日 10:00～12:00 / 13:00～17:00まで
※土曜、日曜、祝日を除く